



SUZUKI

JIMNY SIERRA



SUZUKI

ÍNDICE

Toque no tema de seu interesse
para ser direcionado para a página correspondente

- Heritage

- Apresentação

- Versões

- Exterior

- Interior

- Performance

- Dimensões

- Cores

- Institucional

- Serviços

Jimny HERITAGE



faróis da 1ª geração



saídas de ar da 2ª geração



lanternas da 2ª geração



grade da 3ª geração



3 GERAÇÕES

QUASE 50 ANOS

**2,8 MILHÕES
DE CARROS VENDIDOS**

191 PAÍSES



Nascido em 1970, o Jimny rapidamente virou o jogo no segmento 4x4, até então dominado por veículos de grande porte e com pouca resiliência. Amado ao redor do mundo desde sua criação, o Jimny possui características que o tornam um 4x4 único.

Suzuki Jimny Sierra

Heritage



JIMNY SIERRA

THE ULTIMATE 4X4

Nascido em 1970, o Jimny rapidamente virou o jogo no segmento 4x4, até então dominado por veículos de grande porte e com pouca resiliência. Amado ao redor do mundo desde sua criação, o Jimny possui características que o tornam um 4x4 único.

A nova geração traz a essência de elementos característicos do Jimny com modernidade e inovação, carregando toda a tradição de ser um SUV, compacto, leve e ágil com a tecnologia 4x4 exclusiva da Suzuki.

SIERRA Jimny 4EXPLORATION

Transmissão
automática



SIERRA Jimny 4STYLE

Transmissão
automática



SIERRA Jimny 4SPORT

Transmissão
automática



SIERRA Jimny 4YOU e 4YOU+

MT:
transmissão
manual

AT:
transmissão
automática



**Pilar
mais vertical:
melhor visibilidade**

**Vidros laterais verticais
evitam o acúmulo de sujeira**



**Para-brisa
mais vertical
e capô plano
evitam reflexos**

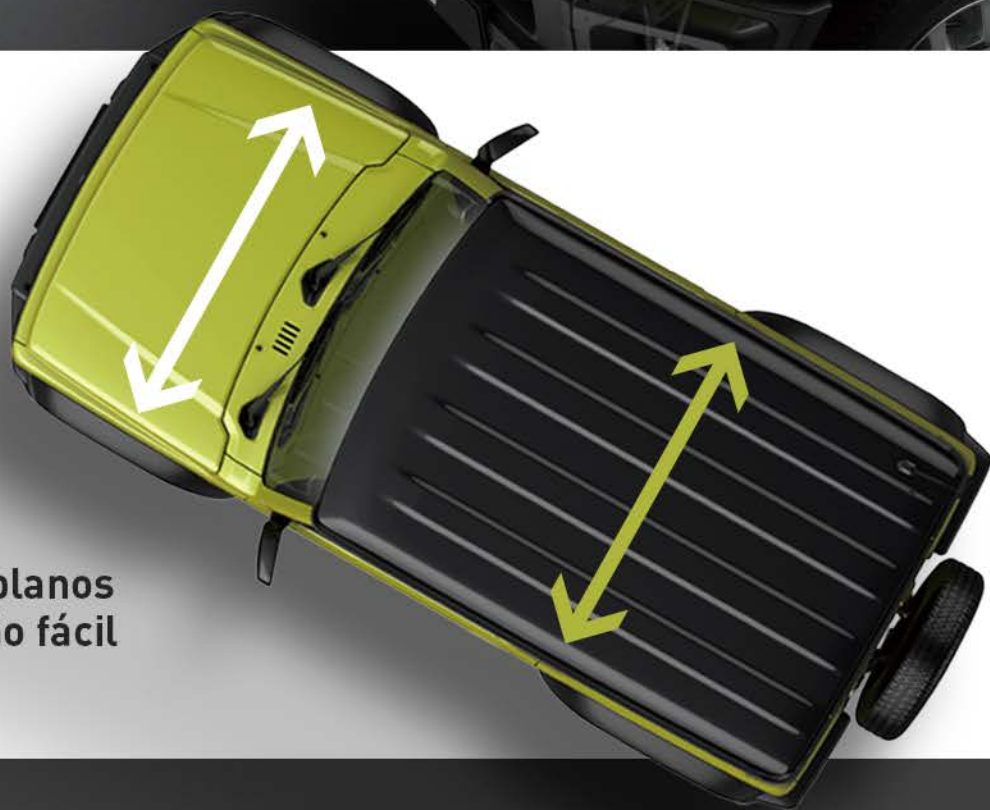


**Portas dianteiras
com design
que otimiza
a visualização
pelo retrovisor**

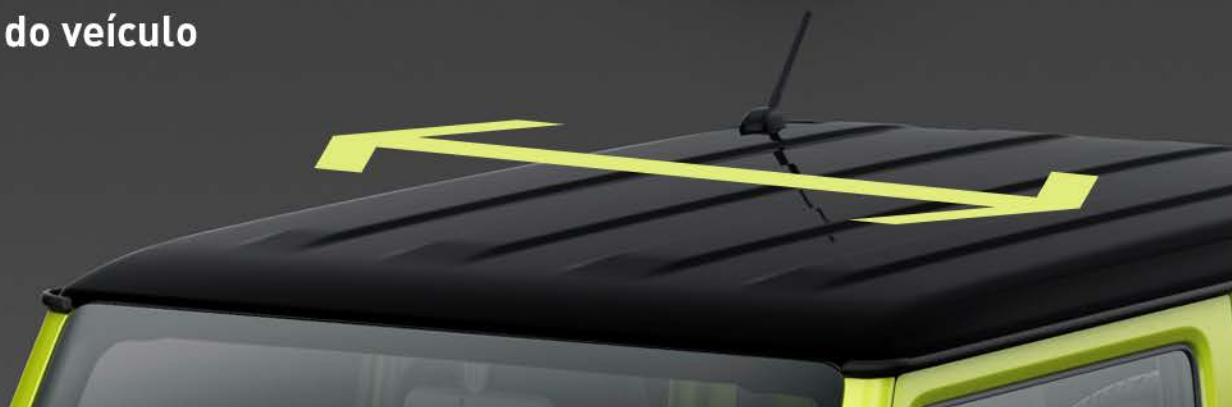
**Capô plano
para melhor visibilidade
das extremidades
da carroceria**



**Teto e capô planos
para remoção fácil
de sujeira**



**O formato do teto e suas calhas
facilitam a instalação de racks mais largos,
aumentando a área para cargas. As calhas também evitam
que a água da chuva e a lama caiam nos passageiros
ao entrarem ou saírem
do veículo**



Para-choques e *flares* (em preto)
ajudam a prevenir batidas de pedras na carroceria



Para-choques com
ângulos otimizados
para o uso *off-road*



Caixas de rodas quadradas
facilitam trocas de pneus
e manutenções



Portas com abertura
de 70° em três estágios:
comodidade e conforto

1.075 mm (70°)

895 mm (51°)

590 mm (31°)

Faróis halógenos mantém o visual tradicional e luzes de condução diurna foram incorporadas aos faróis de neblina



Os icônicos faróis redondos, herdados de gerações anteriores, em LED, possuem acendimento automático, regulagem de altura e lavadores

Luzes de condução diurna foram incorporadas aos faróis de neblina



Jimny 4You e 4You+

Rodas de liga leve de 15 polegadas com acabamento Dark Metallic Gray



Jimny 4Sport

Conjunto de rodas em black piano, e pneus Pirelli Scorpion ATR



Jimny 4Style

Rodas de liga leve de 16 polegadas em black piano e pneus AT 215/10

Jimny 4Expedition

Conjunto de rodas Black Beadlock Style



O painel de instrumentos proporciona visão clara ao trafegar em terrenos muito iluminados ou em áreas de sombra

Clusters e console central caracterizam linhas horizontais que ajudam o motorista a reconhecer o ângulo do veículo em terrenos irregulares

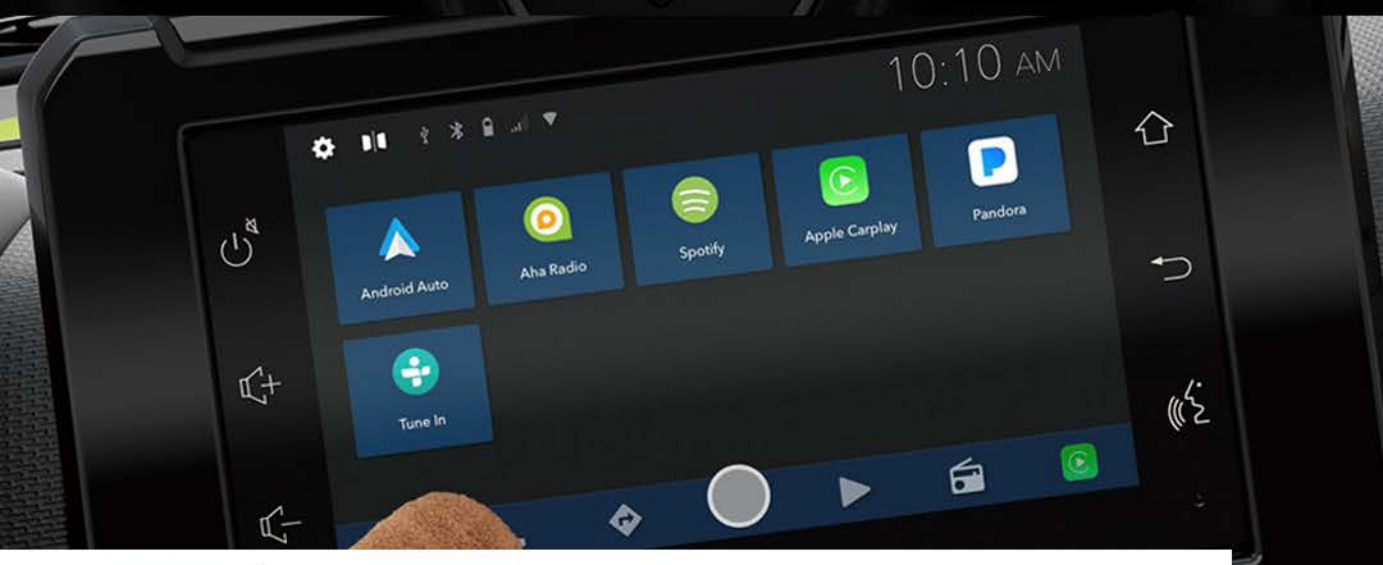


Painel e outras áreas com acabamento granulado resistente a arranhões e manchas

Inspiradas nas câmeras fotográficas, estas texturas possuem alta qualidade, são duráveis e fáceis de limpar, além de evitar reflexos e ajudar no *grip*



Novo *cluster*, volante revestido de couro, comandos de áudio e Cruise Control



Multimídia JBL com *touch screen* de 7", Apple CarPlay, Android Auto e conectividade Wi-Fi



Câmera de ré – Versões 4You+, 4Style e 4Expedition



Ar-condicional manual de 4 velocidades: 4You MT e AT, 4Sport



Ar-condicionado automático digital: 4You+, 4Style e 4Expedition

Controles localizados no console central facilitam o alcance e a operação pelo motorista em qualquer tipo de terreno





**Porta-objetos,
entrada USB e tomada 12V**



Porta-objetos



Tomada 12V no porta-malas



Posição *flat bed*

Para você descansar
em qualquer lugar do mundo

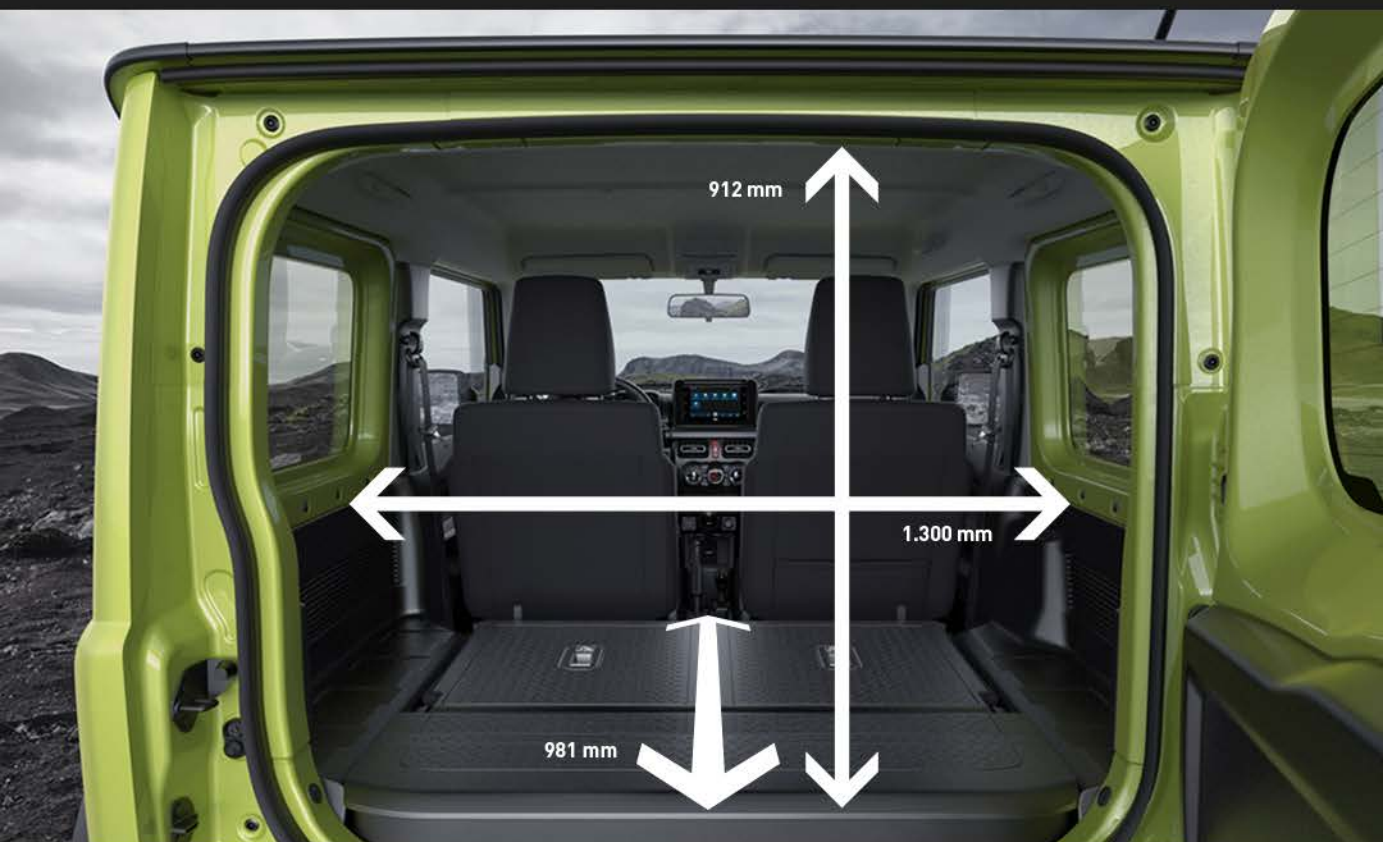
Bancos traseiros

- bipartidos 50/50

Bancos dianteiros

- mais conforto e espaço para as pernas
- bancos mais largos e com maior absorção de impactos
- curso dos trilhos mais longo para ergonomia ainda melhor





Porta-malas versátil, com 830 litros de capacidade máxima e diversas possibilidades e configuração dos bancos

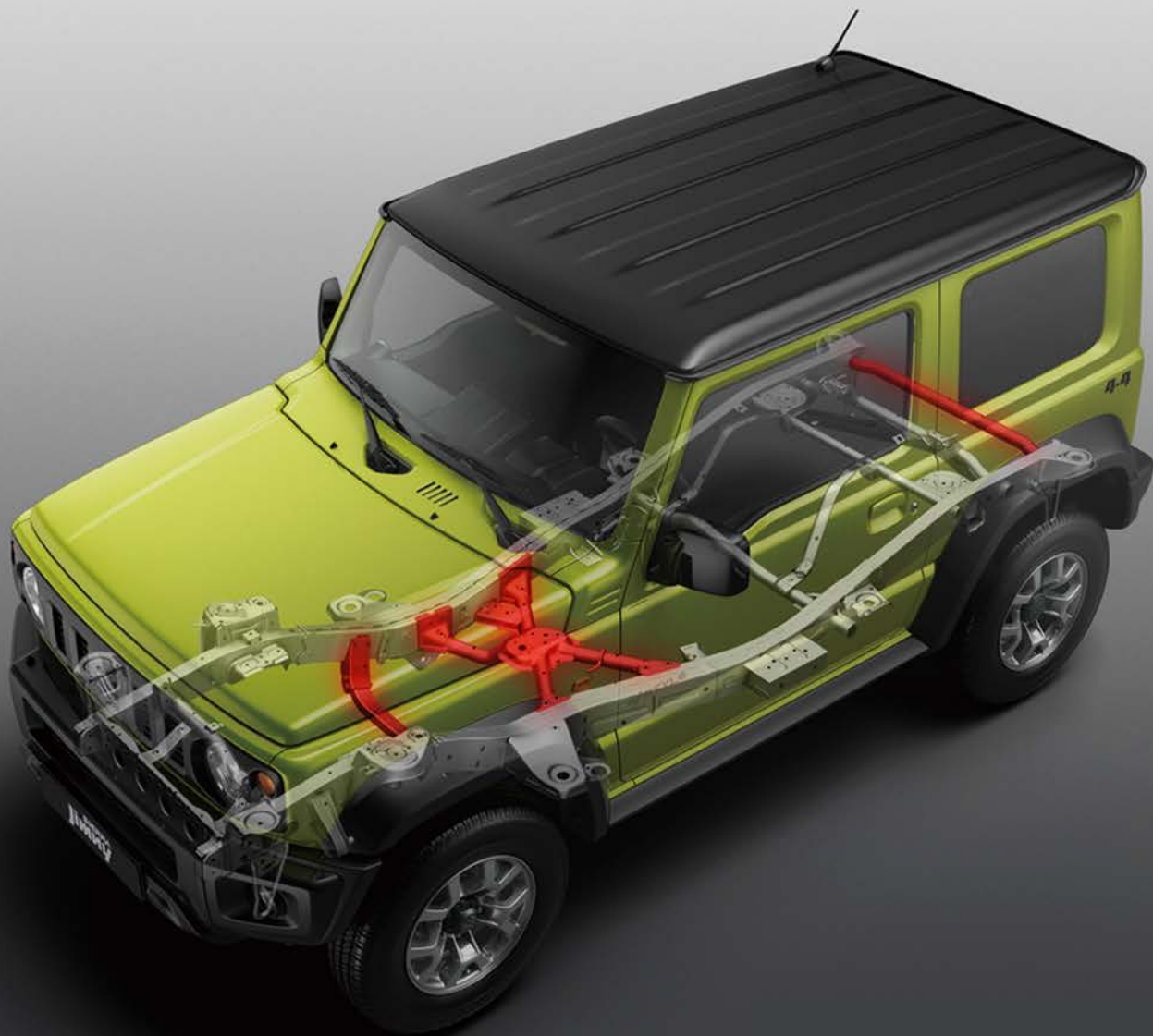




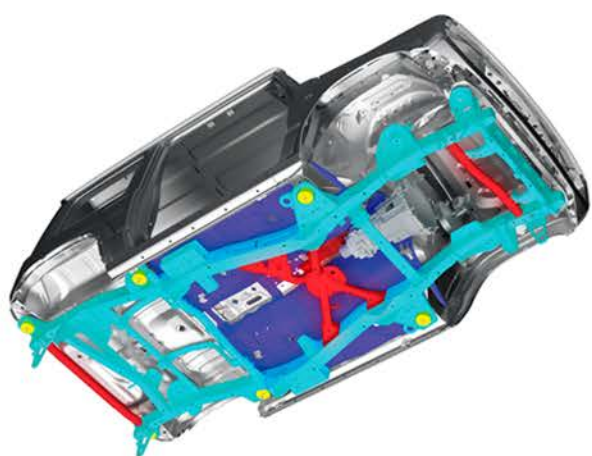
5 ganchos para fixação de carga estão localizados nas duas laterais traseiras abaixo dos vidros laterais

A parte de trás dos encostos dos bancos e o revestimento do porta-malas são feitos de material especial para facilitar a limpeza e a colocação de bagagens





Chassi Heavy Duty



**4ª geração:
50% mais rígido,
com 3 novas travessas**

**Novos coxins
de carroceria
com dupla
densidade**



Suzuki Jimny Sierra

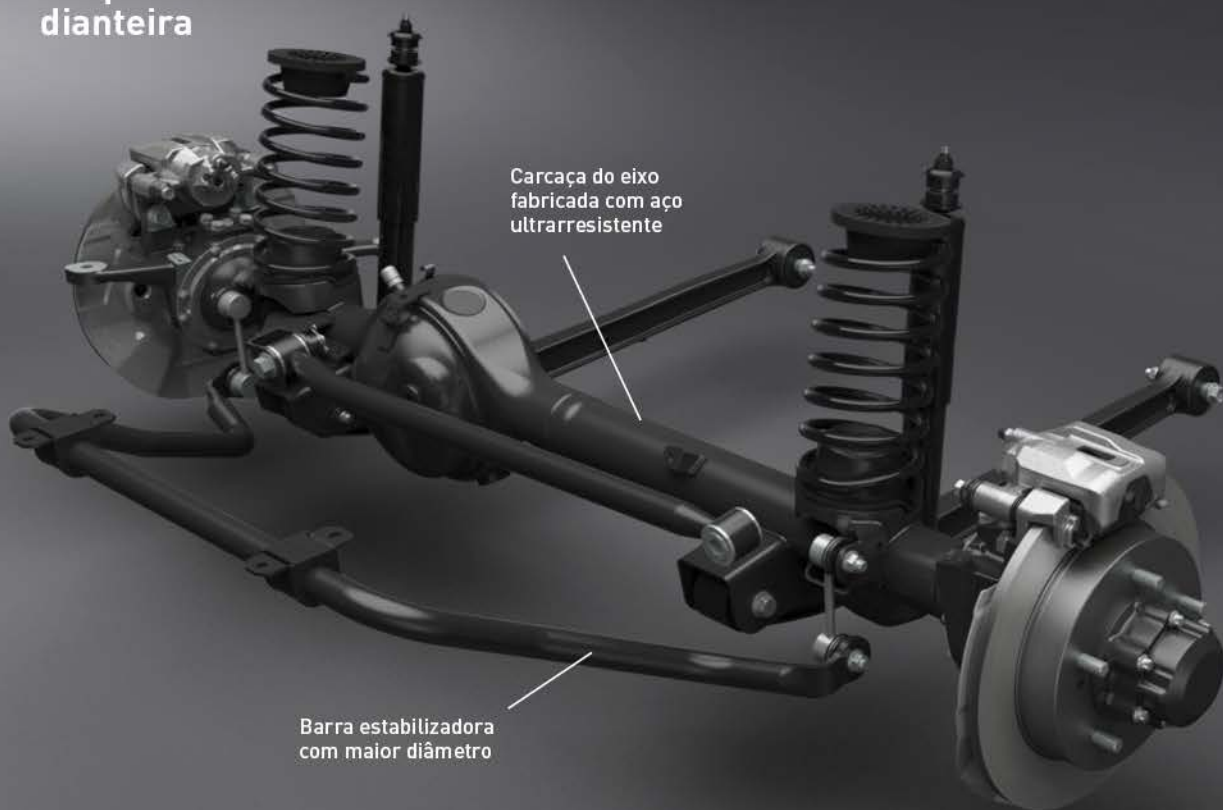
Performance

Suspensão com eixo rígido 3-link e molas helicoidais

Suspensão traseira



Suspensão dianteira

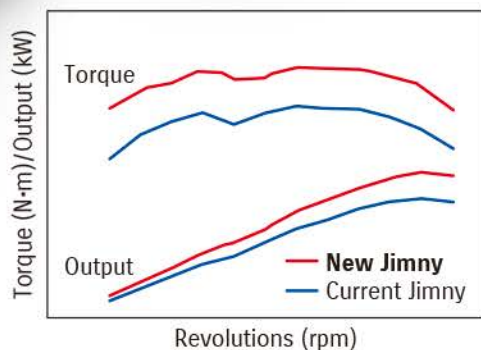




Novo motor
15 kg mais leve

+ POTÊNCIA

+ ECONOMIA



Motor 1.5 L com bloco de alumínio, 108 CV de potência,
14,1 Kgf.m de torque e comando de admissão variável

ALLGRIP

PRO

A tração 4x4 AllGrip Pro oferece alta habilidade *off-road* para atender ao espírito de aventura dos que dirigem o Jimny Sierra, também proporcionando ainda mais confiança para o motorista encarar e explorar desafios

Com o 4x4 acionável com redução de marcha, a tração 4x4 AllGrip Pro, consegue exercer a performance requisitada por profissionais para responder e manobrar instantaneamente em terrenos hostis

Quando em 4x4, o sistema conecta a frente com a traseira diretamente, tornando possível distribuir igualmente toda a potência do motor para as 4 rodas

+ OFF-ROAD

+ PERFORMANCE

+ SEGURANÇA



Suzuki Jimny Sierra

Performance



**Transmissão automática:
mais conforto e praticidade**

**Transmissão manual:
engates precisos**



**Alavanca de acionamento
da tração 4x4
com reduzida**

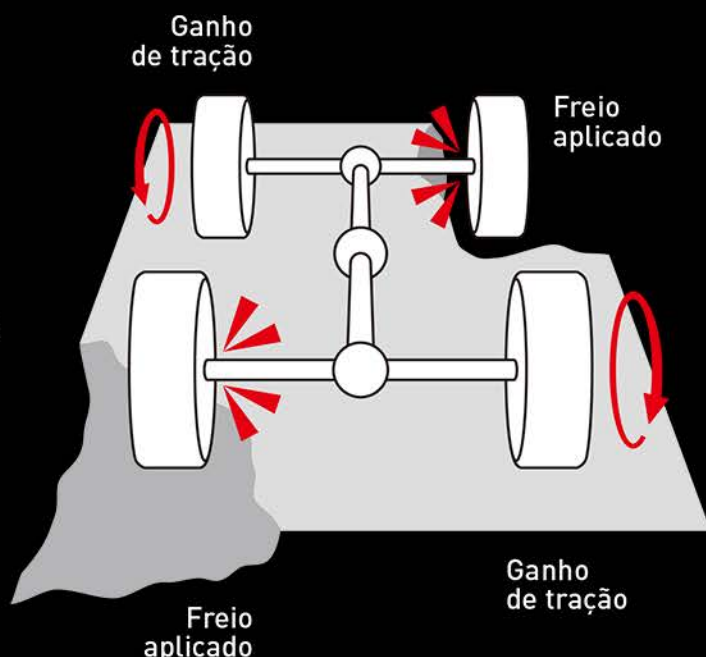


LSD Brake

Limited Slip Differential

Sistema que atua com o 4x4 acionado a até 30km/h, permitindo ao Jimny Sierra superar obstáculos em situações onde duas rodas na diagonal perdem tração.

O sistema detecta automaticamente as rodas que não estão em contato com o solo, redistribuindo o torque para as rodas do lado oposto, proporcionando a máxima performance *off-road*



ESP __ Electronic Stability Program

Controle de estabilidade gerenciado por múltiplos sensores que, na iminência de um escorregamento, reduz a velocidade do veículo e corrige sua trajetória



TSC __ Traction Control System

Controle eletrônico de tração da rotação do motor: retira o excesso de torque nas rodas, evitando escorregamentos, principalmente nas acelerações mais fortes



HDC Hill Descent Control

Mantém o carro em velocidade mínima controlada em descidas íngremes com o 4x4 acionado



HHC Hill Hold Control

Previne o movimento do carro para trás em saídas íngremes

Ângulos de transposição



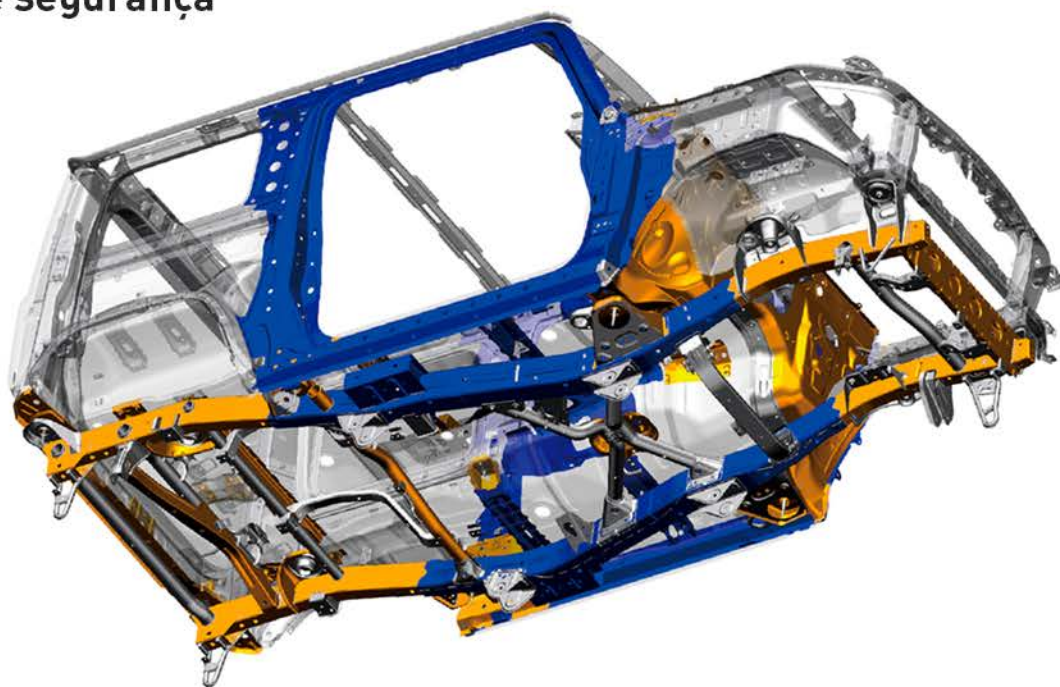
*Medidas da versão 4You MT, 4You AT e 4You+.
Verifique as medidas das demais versões na ficha técnica.

Carroceria TECT Total Effective Control Technology

Estrutura leve e rígida

Tecnologia Suzuki que emprega aços ultrarresistentes e resulta em uma carroceria extremamente leve e ao mesmo tempo muito rígida

Oferece ao consumidor baixo consumo de combustível aliado ao máximo de segurança



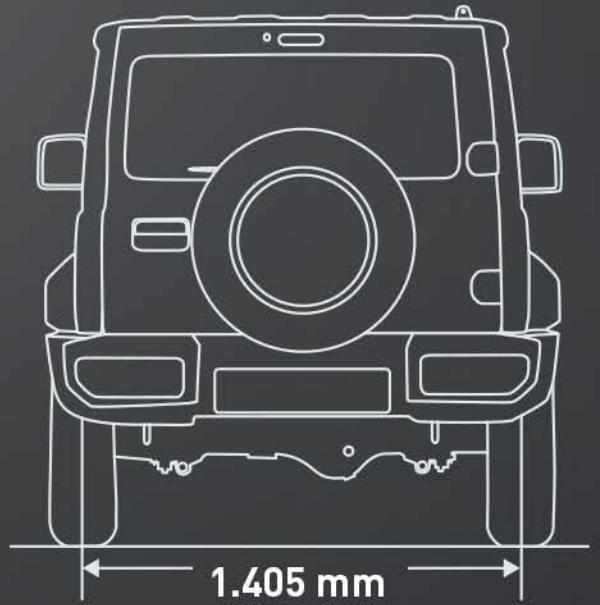
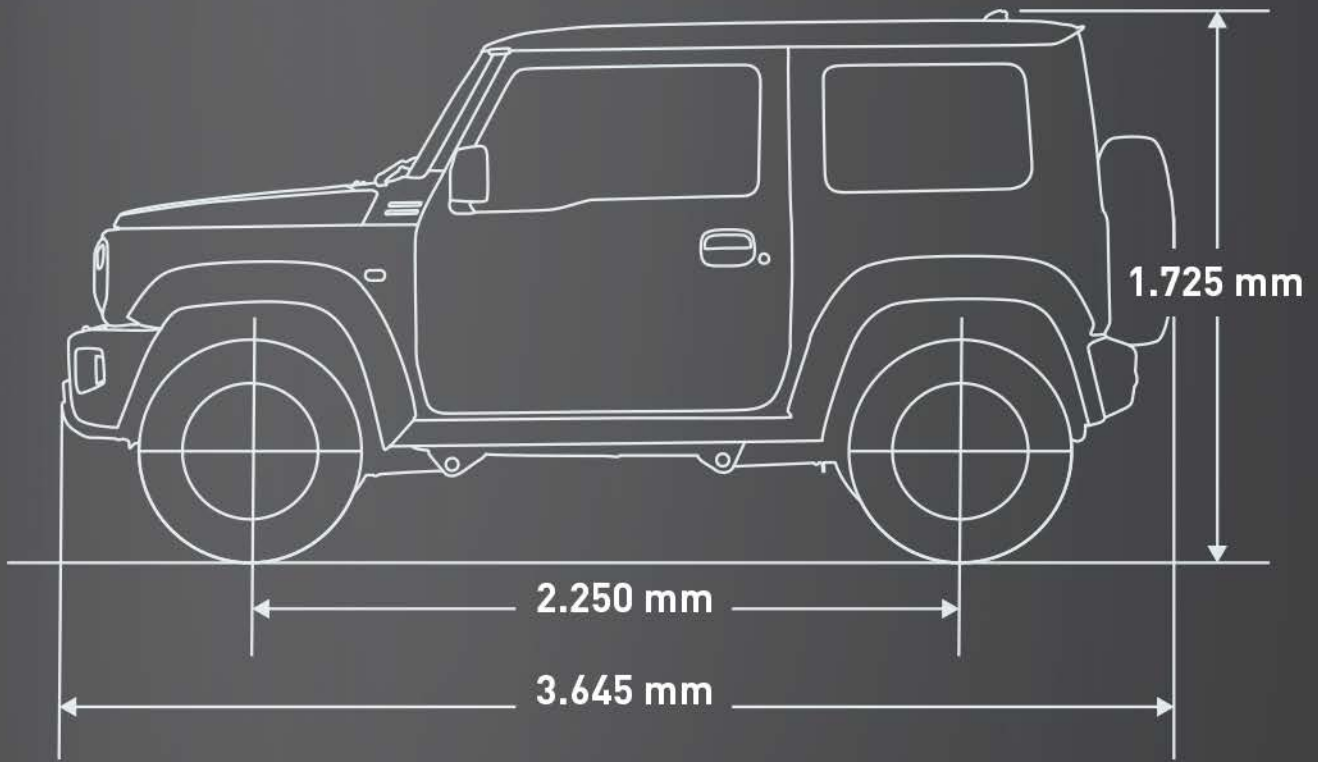
Proteção anticorrosão:
aço revestido com zinco

RAIO DE GIRO

4,9
metros

Fácil de manobrar!





8 combinações de cores!



Branco Superior



Prata Silk



Cinza Medium / Preto



Preto Bluish



Amarelo Kinetic / Preto



Verde Jungle



Azul Brisk / Preto



Bege Chiffon / Preto

Uma marca
que há mais de

100
ANOS

produz carros pensados
para o futuro



O melhor

PÓS-
VENDA

do mundo!



O Suzuki Day
é o programa perfeito
com paisagens incríveis,
experiências únicas em
lugares especiais para você,
sua família e amigos.

Um passeio descontraído,
para quem quer um fim
de semana legal, diferente
e ainda explorar o potencial
do seu Suzuki 4x4.





SERVIÇOS

SZK REVISÃO PROGRAMADA

A maneira mais confortável de manter o seu carro seguro sem dor de cabeça. Com preços fixos, você já sabe quanto vai pagar e quais itens serão trocados em cada revisão, que ocorre a cada seis meses ou 10 mil km - o que acontecer primeiro.

SZK RECOMPRA GARANTIDA

A forma mais fácil de ficar sempre de Suzuki novinho! No programa Recomprou Garantida, a gente garante o pagamento de 85% do valor da tabela FIPE na troca por um 0 km, a cada dois anos. Consulte o regulamento completo em nosso site.

SZK GARANTIA

Garantia de 3 anos com quilometragem livre nesse período, conforme os termos da garantia.



[facebook.com/
suzukibr](https://facebook.com/suzukibr)



[instagram.com/
suzukibr](https://instagram.com/suzukibr)



[youtube.com/
suzukiveiculos](https://youtube.com/suzukiveiculos)

www.jimnysierra.com.br

Catálogo digital do veículo Jimny Sierra.
Ano 2024 / modelo 2025. Válido até 31/12/2024.

A HPE Automotores do Brasil Ltda reserva-se o direito de alterar as especificações dos produtos sem prévio aviso. Garantia de três anos com quilometragem livre nesse período e cobertura SZK Assistance de um ano, de acordo com os termos de garantia e condições gerais do programa. Imagens ilustrativas.



Paz no trânsito começa por você.